

1.3 Identificazione del Reach Stacker

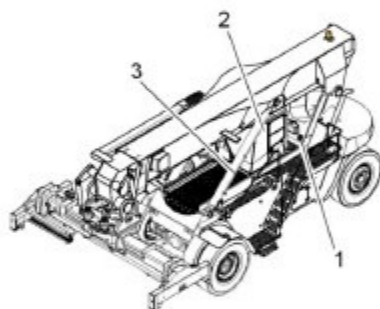
Designazione del Reach Stacker

Il Reach Stacker FTMH ha una designazione che ne identifica il tipo.

ESEMPIO (FT45-60)

- **F** : FANTUZZI
- **T** : TEAM
- **45** : Portata Nominale 1a fila (Ton)
- **60** : Distanza degli assi (interasse - decimetri)

Modello, targhetta del costruttore, numero di telaio, targhetta di portata e targhetta motore sono i dati per una corretta identificazione del Reach Stacker.



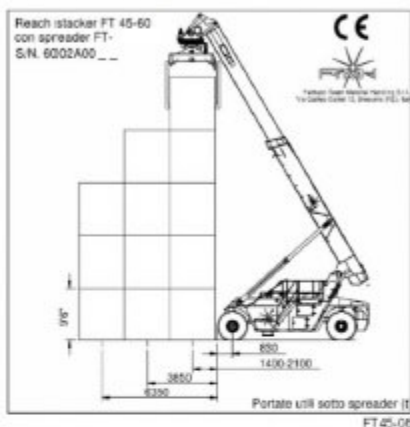
FT45-084

Targhetta del Costruttore (fig. FT45-084 pos.1)
Applicata su telaio macchina dietro Cabina Operatore.



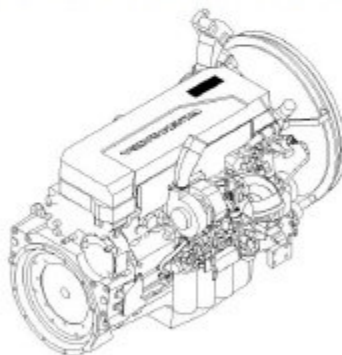
FT45-002

Targhetta di Portata (fig. FT45-084 pos.2)
Applicata in Cabina Operatore.



Targhetta Motore (fig. FT45-084 pos.3)

La targhetta motore identifica la designazione e il numero di serie del motore montato sulla macchina.

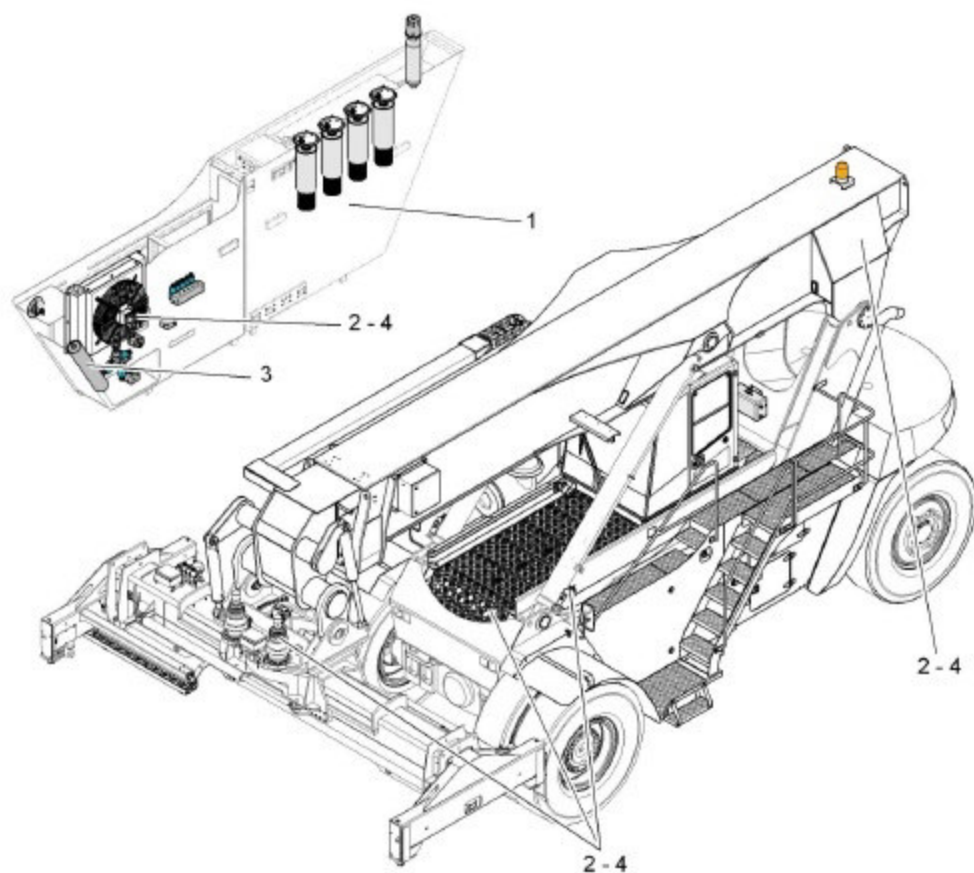


FT45-086

NOTE

Queste informazioni devono essere sempre indicate come riferimento quando si ordinano pezzi di ricambio e si richiede un intervento di assistenza.

2.7 Pericoli Idraulici Macchina



FT45-082



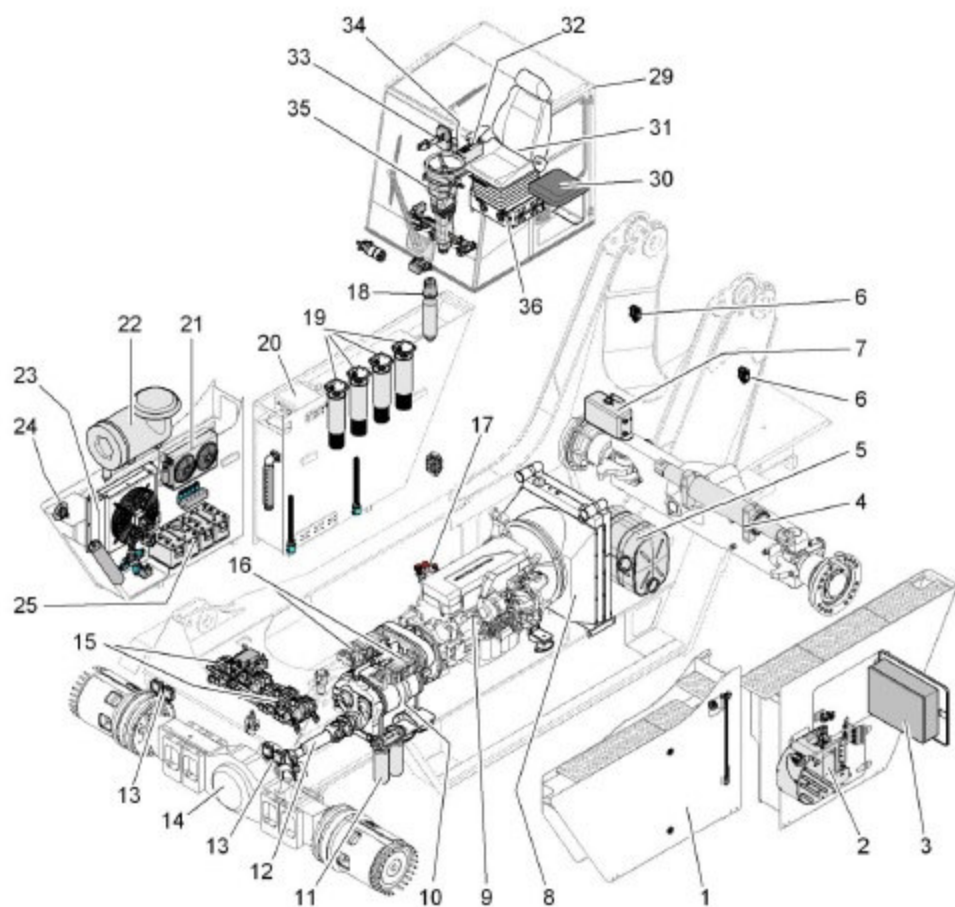
PERICOLO

	Dove	Cosa
1	Olio Idraulico	Pericolo di Ustioni
2	Tubazioni Idrauliche	Pericolo di Scoppio e/o Ustioni
3	Accumulatore	Pericolo di Scoppio e/o Ustioni
4	Conessioni Idrauliche	Pericolo di Ustioni e/o Abrasioni

Prima di eseguire interventi di manutenzione l'accumulatore Idraulico deve essere depressurizzato.

3.2 Vista Generale Macchina

Vista d'assieme



FT45-017

- | | |
|---|----------------------------------|
| 1. Serbatoio Carburante | 11. Filtri Olio Trasmissione |
| 2. Serbatoio UREA | 12. Albero di Trasmissione |
| 3. QGS (Quadro Generale Sistema) | 13. Fari Anteriori |
| 4. Assale Sterzante | 14. Ponte Anteriore |
| 5. SCR (Marmitta Catalitica) | 15. Distributori Idraulici |
| 6. Fari Lavoro Posteriori | 16. Pompe Idrauliche |
| 7. Vaschetta Espansione Acqua Radiatore | 17. Gruppo Livelli e Riempimenti |
| 8. Radiatore (Acqua / Olio / Aria) | 18. Sfiato Olio Idraulico |
| 9. Motore | 19. Filtri Olio Idraulico |
| 10. Trasmissione | 20. Serbatoio Olio Idraulico |

8. LUBRIFICAZIONE e ISPEZIONI

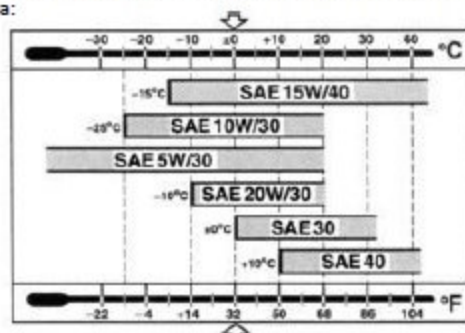
8.1 Tabella Rifornimenti

Motore	VOLVO TAD 1170 VE Tier 4 Final
--------	--------------------------------

Descrizione	Capacità		Specifiche	Note
	l	kg		
Olio Motore (con Filtro/i)	37		VDS-3 / VDS-4	(1)
Liquido Raffreddamento Motore	30		50% acqua - * % Antifreeze	(2)
Serbatoio UREA	45		ISO 22241	(3)
Combustibile (serbatoio)	580		DIN EN590 ASTM D 975 No1-D och 2-D	(4)

(1) VDS = Volvo Drain Specification

Selezionare la Viscosità SAE dell'Olio in accordo con la tabella sottostante in base alla temperatura esterna:



(2) Percentuale e Rapporti di Miscelazione Acqua - Antifreeze con Basse Temperature

Temperatura	Antifreeze %	Ratio Miscelazione Acqua:Antifreeze
-12° C	25	1 : 3
-18° C	33	1 : 2
-22° C	40	1 : 1,5
-37° C	50	1 : 1
-60° C	66	2 : 1

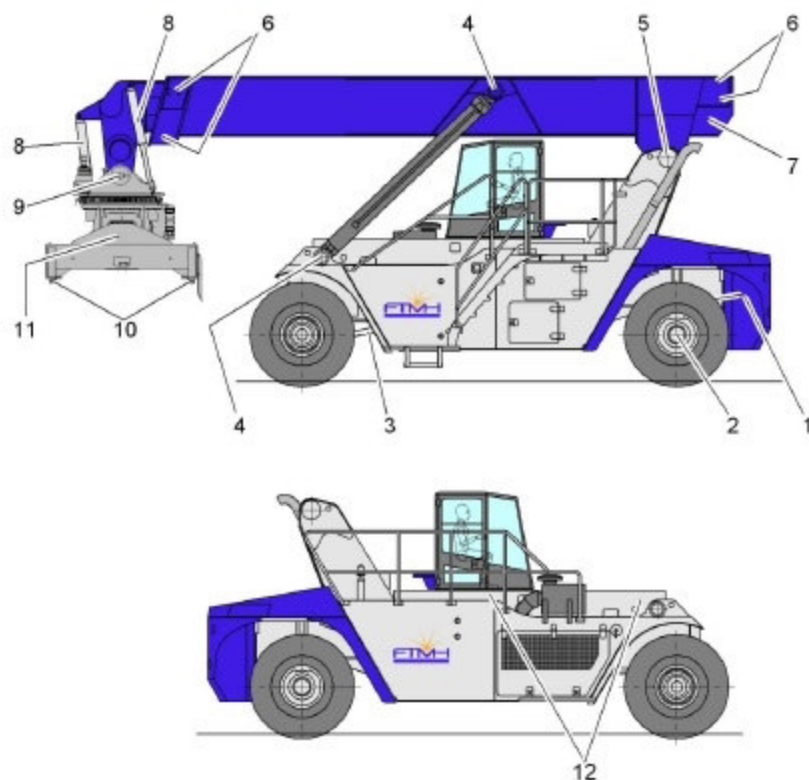
(3) Soluzione "AdBlue" o "DEF"

(4) Contenuto di Zolfo : MAX 0,05% (0,3% stabile)

Con temperature esterne sotto lo 0°C, utilizzare combustibile di tipo invernale.

Con temperature esterne sotto i -20°C usare combustibile tipo "ARTICO" de paraffinato.

8.3 Carta Punti di Ingrassaggio



FT45-002

1)	Ancoraggio Assale - Macchina
2)	Assale Sterzante ✓ Fuso a Snodo ✓ Bielle Articolazione
3)	Albero Cardanico
4)	Cilindri Sollevamento ✓ Collegamento Macchina - Cilindro ✓ Collegamento Cilindro - Braccio
5)	Ancoraggio Macchina - Braccio
6)	Pattini Scorrimento Braccio
7)	Cilindro Sfilo ✓ Collegamento Cilindro - Braccio Fisso ✓ Collegamento Cilindro - Sfilante
8)	Cilindri Dumping ✓ Collegamento Cilindro - Sfilante ✓ Collegamento Cilindro - Attrezzatura
9)	Ancoraggio Braccio - Attrezzatura
10)	Attrezzatura (Twistlocks)
11)	Attrezzatura (vedi specifico manuale)
12)	Traslazione Cabina - (Cremagliera- Pignone Motore Idraulico)

8.2.2 - Ispezione

Ogni Giorno

Descrizione	Q.tà	Operazione				
		C	R	P	S	I
(1) Motore						
Livello Olio Motore		C	R			
Pressione Olio Motore		C				
Indicatore di Intasamento Filtro Aria		C				
Livello Carburante		C	R			
Separatore Condensa		C		P		
Radiatore / Ventola Motore				P		
Liquido Raffreddamento Motore		C	R			
Livello Soluzione AdBlue/DEF		C	R			
(2) Trasmissione						
Livello Olio Trasmissione		C	R			
(3) Ponte Motore						
(4) Assale Sterzante						
(5) Impianto Idraulico						
Livello Olio Idraulico		C	R			
(6) Attrezzatura (spreader)						
Twistlocks		C		P		I
(7) Telaio / Cabina				P		
Vetri Cabina Operatore		C	R			
Livello Liquido Lavavetri			R	P		
Specchi Retrovisori		C		P		
Fanali		C		P		
Fari Lavoro		C		P		
Strumentazione		C				
Display Digitale		C	R	P		
Altro						
Impianto Lubrificazione Centralizzata (se presente)		C	R	P		
Sistema di Allarmi		C				
Pressione Pneumatici (a freddo)		C	R			
Condizione Pneumatici		C				